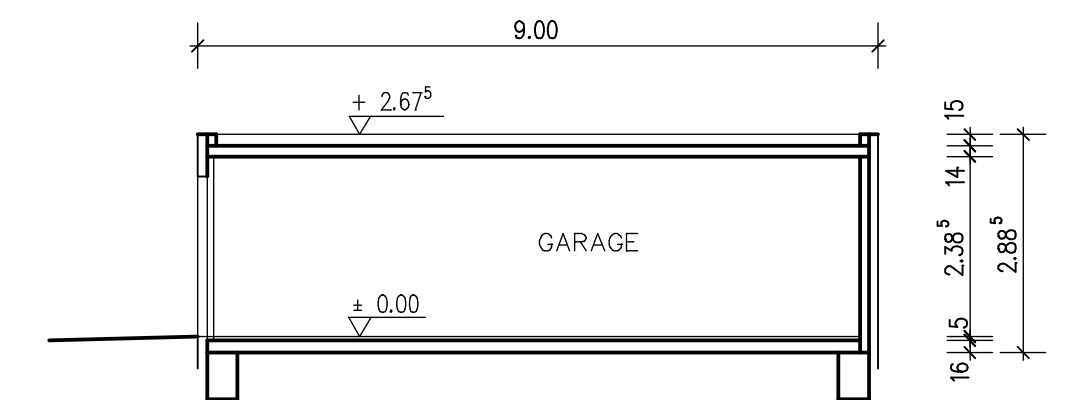


STRASSENANSICHT



SEITENANSICHT VON LINKS



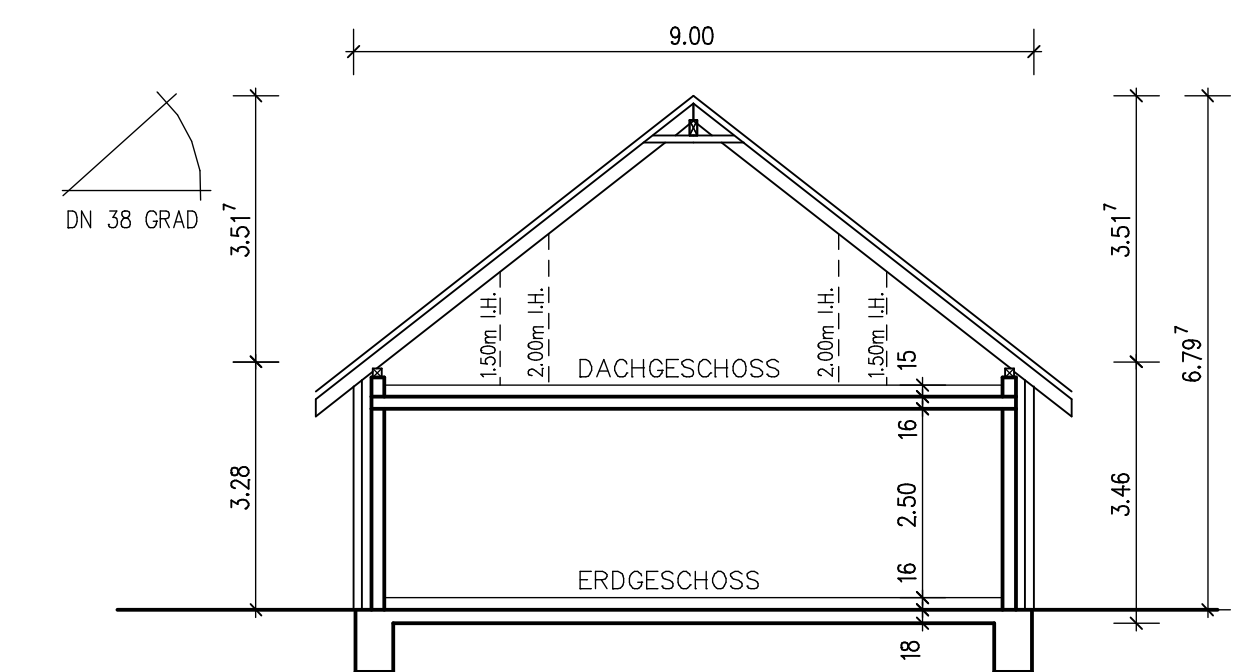
SCHNITT GARAGE



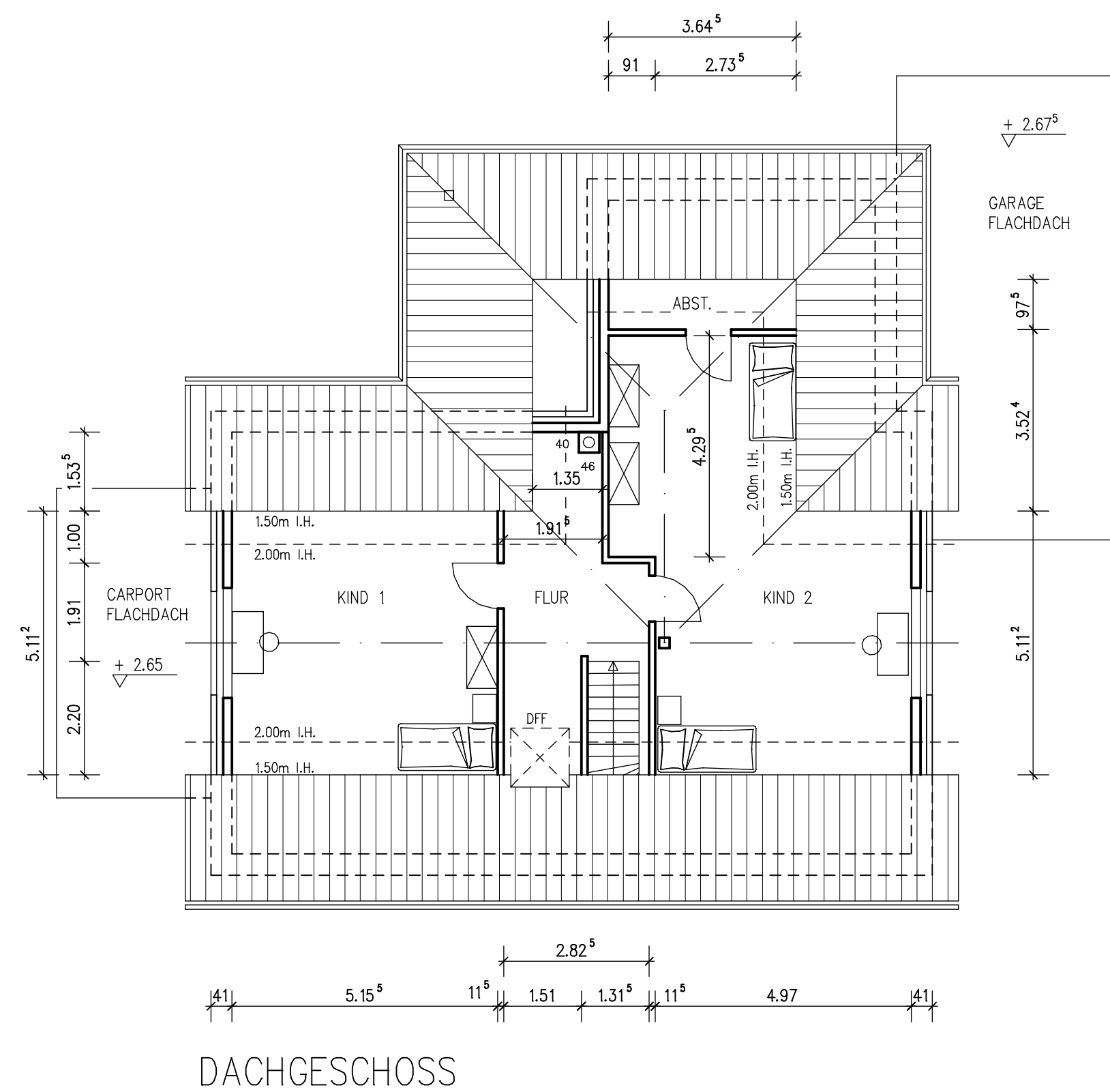
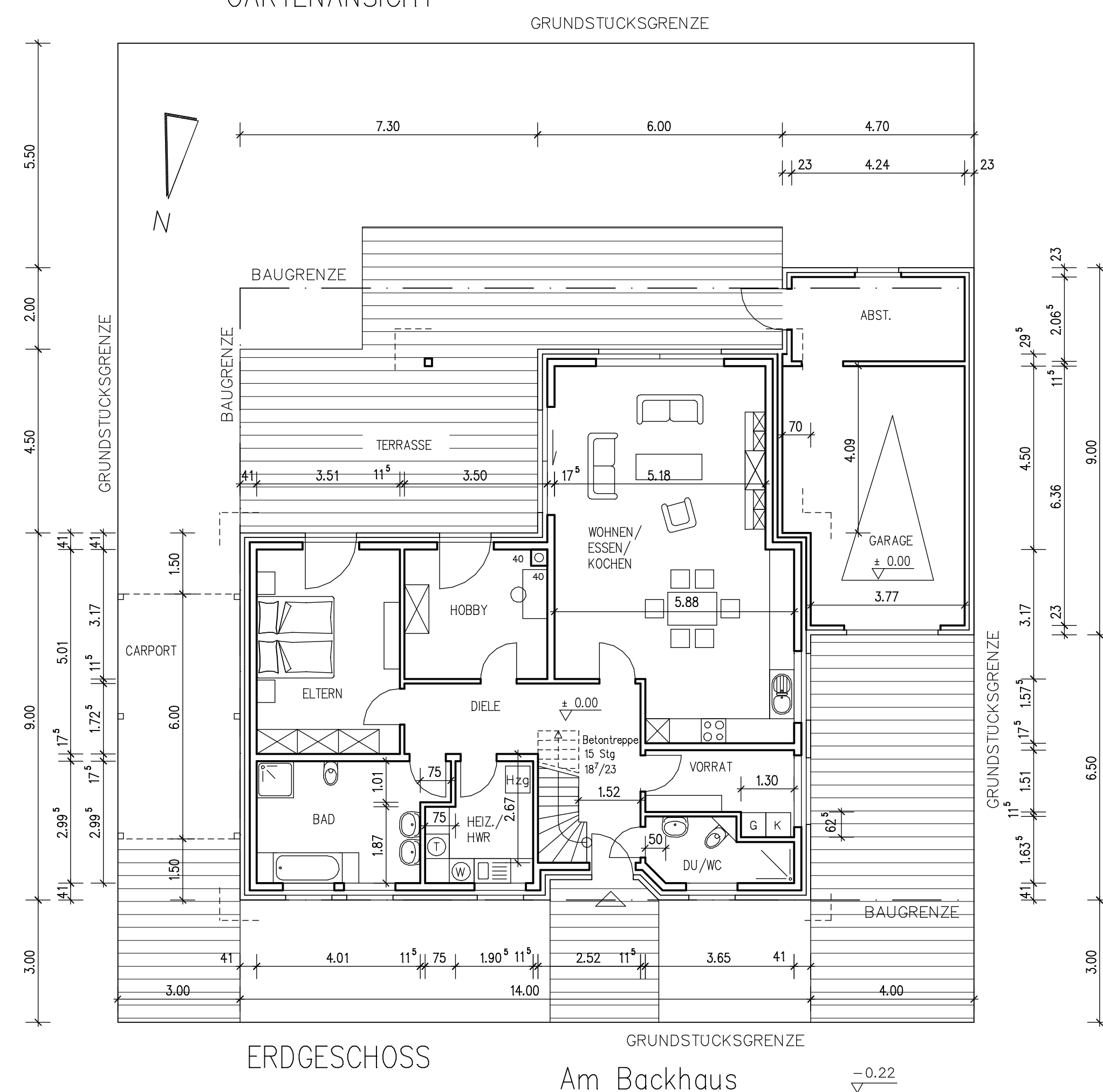
GARTENANSICHT



SEITENANSICHT VON RECHTS



SCHNITT WOHNHAUS



<p align="center"><b>INGENIEURBÜRO</b>  <b>Kurt Evers GmbH</b>          Planung • Statik • Schall- und Wärmeschutz</p> <p align="right">           IK Bau NW 334 524          www.KE2.de</p>			
BAUVORHABEN :	ERRICHTUNG EINES EINFAMILIENWOHNHAUSES MIT EINER GARAGE UND EINEM CARPORT IN 47652 WEEZE, AM BACKHAUS		
BAUHERRSCHAFT :	EHEL STUMPF FRANZISKANERSTRASSE 10, 47652 WEEZE		
PLANINHALT :	GRUNDRISS, ANSICHTEN UND SCHNITT		
MASSTAB : 1 : 100			BLATT - NR.: 1
gezeichnet :	geprüft :	geändert :	ergänzt :
WEEZE, DEN 26. OKTOBER 2011	KLEVE, DEN 26. OKTOBER 2011		
DIE BAUHERREN	DER ARCHITEKT		