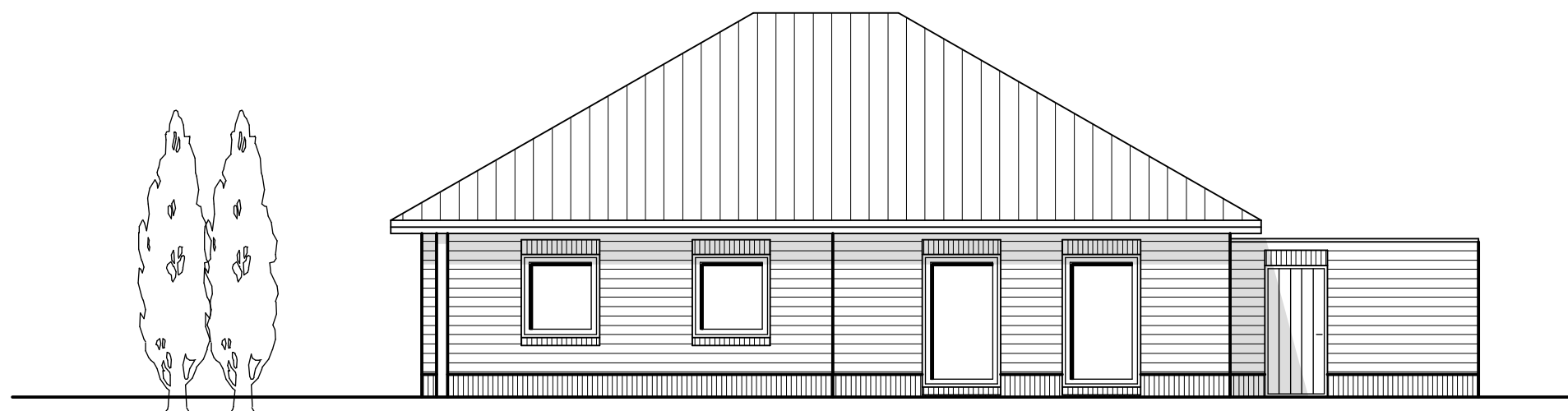
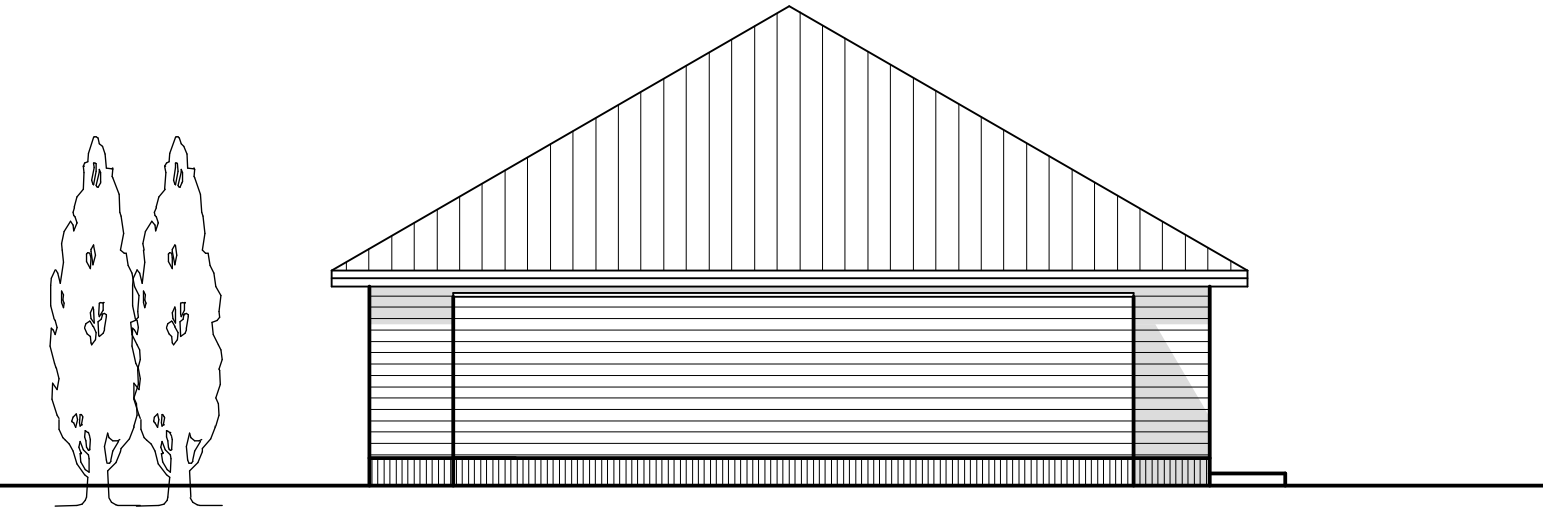




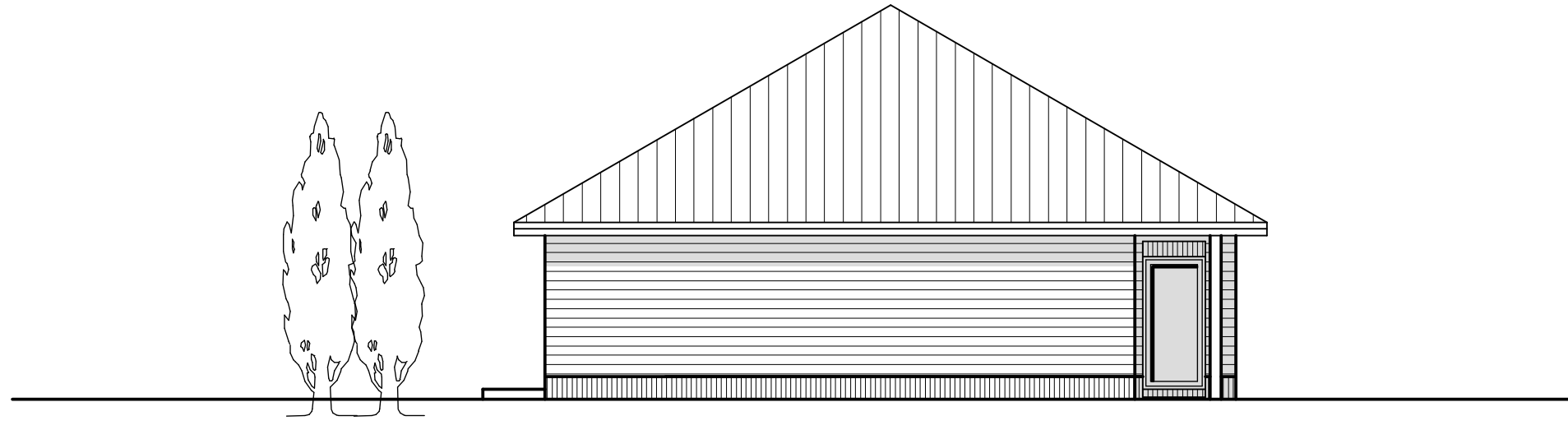
STRASSENANSICHT



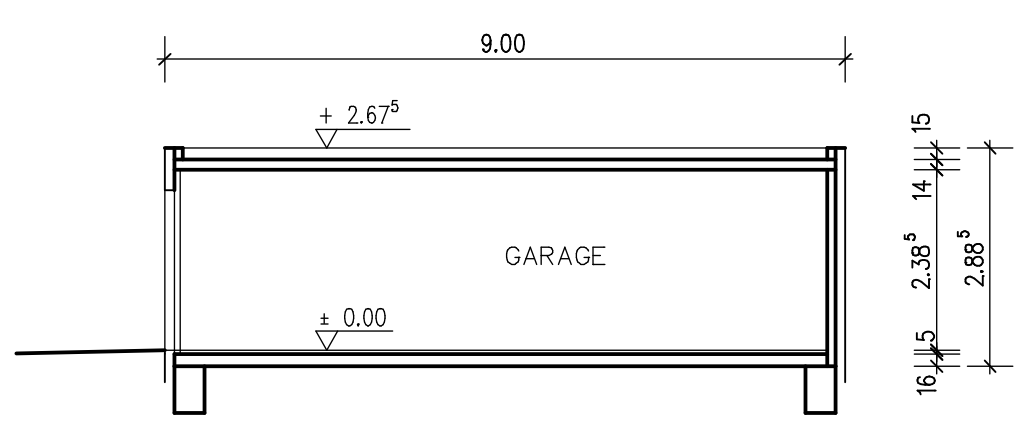
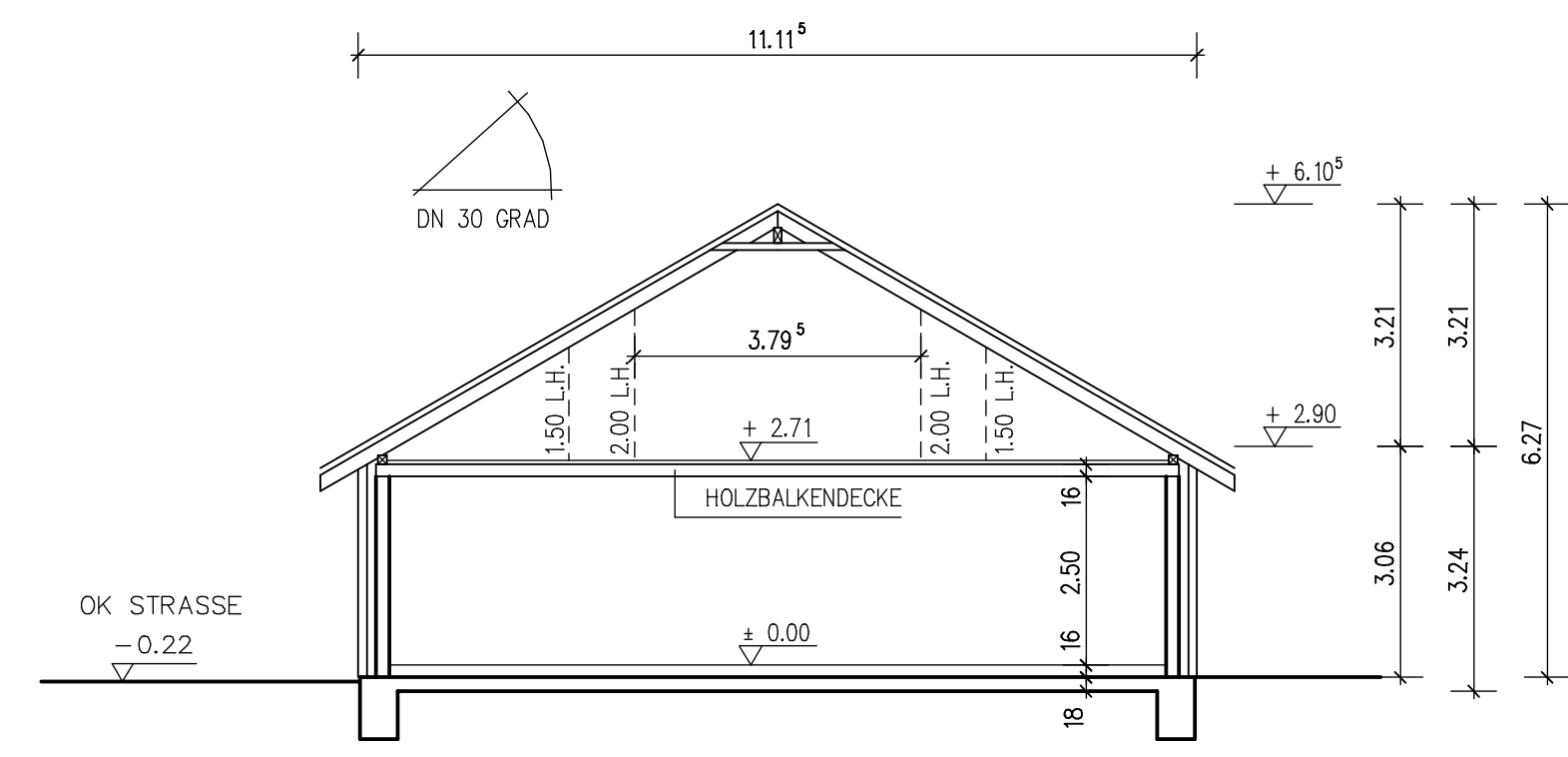
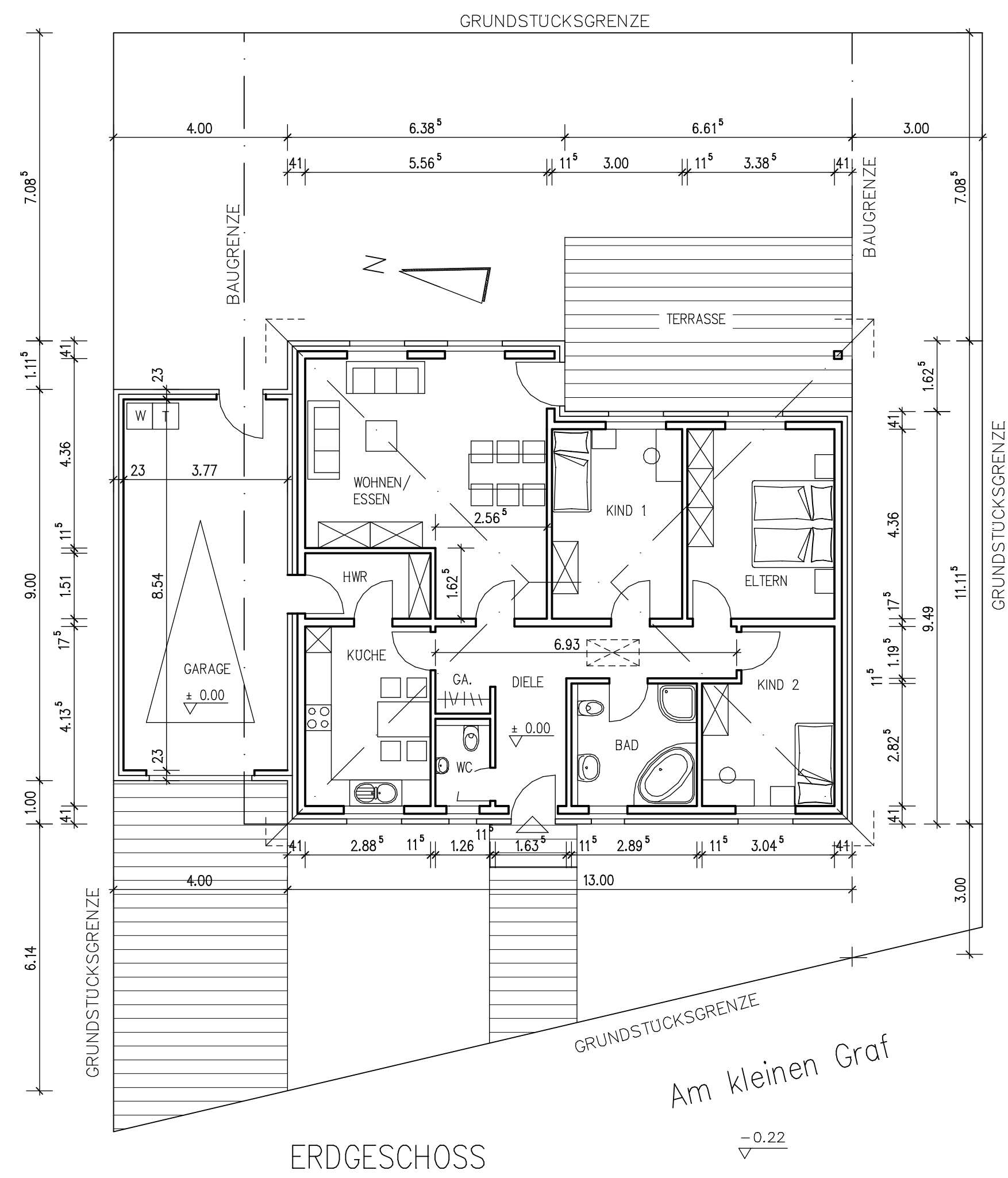
GARTENANSICHT



SEITENANSICHT VON LINKS



SEITENANSICHT VON RECHTS



<b>INGENIEURBÜRO Kurt Evers GmbH</b>		 IK Bau NW 334 524 www.KEB.de	
<b>Planung • Statik • Schall- und Wärmeschutz</b>			
BAUVORHABEN :	ERRICHTUNG EINES BUNGALOW UND EINER GARAGE IN 47652 WEEZE, AM KLEINEN GRAF		
BAUHERRSCHAFT :	HERR CARSTEN SCHMIDT MATTHIAS - CLAUDIUS - STRASSE 28, 47652 WEEZE		
PLANINHALT :	GRUNDRISS UND SCHNITT (ENTWÄSSERUNG)		
MASSTAB : 1 : 100			BLATT - NR.: 1
gezeichnet :	geprüft :	geändert :	ergänzt :
WEEZE, DEN 26.10.2011		KLEVE, DEN 26.10.2011	
_____ DIE BAUHERREN		_____ DER ARCHITEKT	